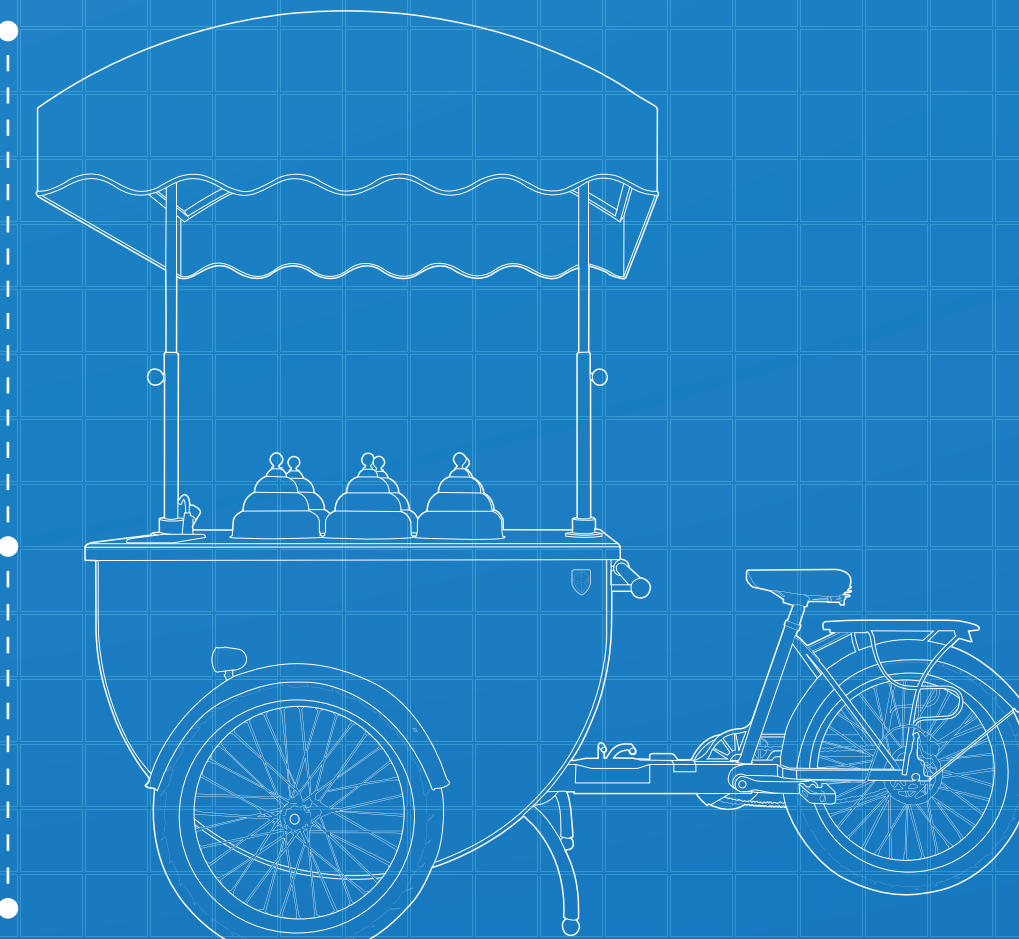


TEKNĚITALIA

Katerina



121cm
47,6"


100cm
39,3"

120cm // 47,2inch

(LxP)-(LxW)	Model	Dimensions (cm)	Dimensions (inch)
k8-127x100	k8	127 x 100	50 x 39,3
k6-127x100	k6	127 x 100	68,5 x 39,3
k6s-127x80	k6s	127 x 80	68,5 x 31,5
k4s-127x80	k4s	127 x 80	68,5 x 31,5
k6V-127x100	k6V	127 x 100	68,5 x 39,3
ksVision-127x80	ksVision	127 x 80	68,5 x 31,5

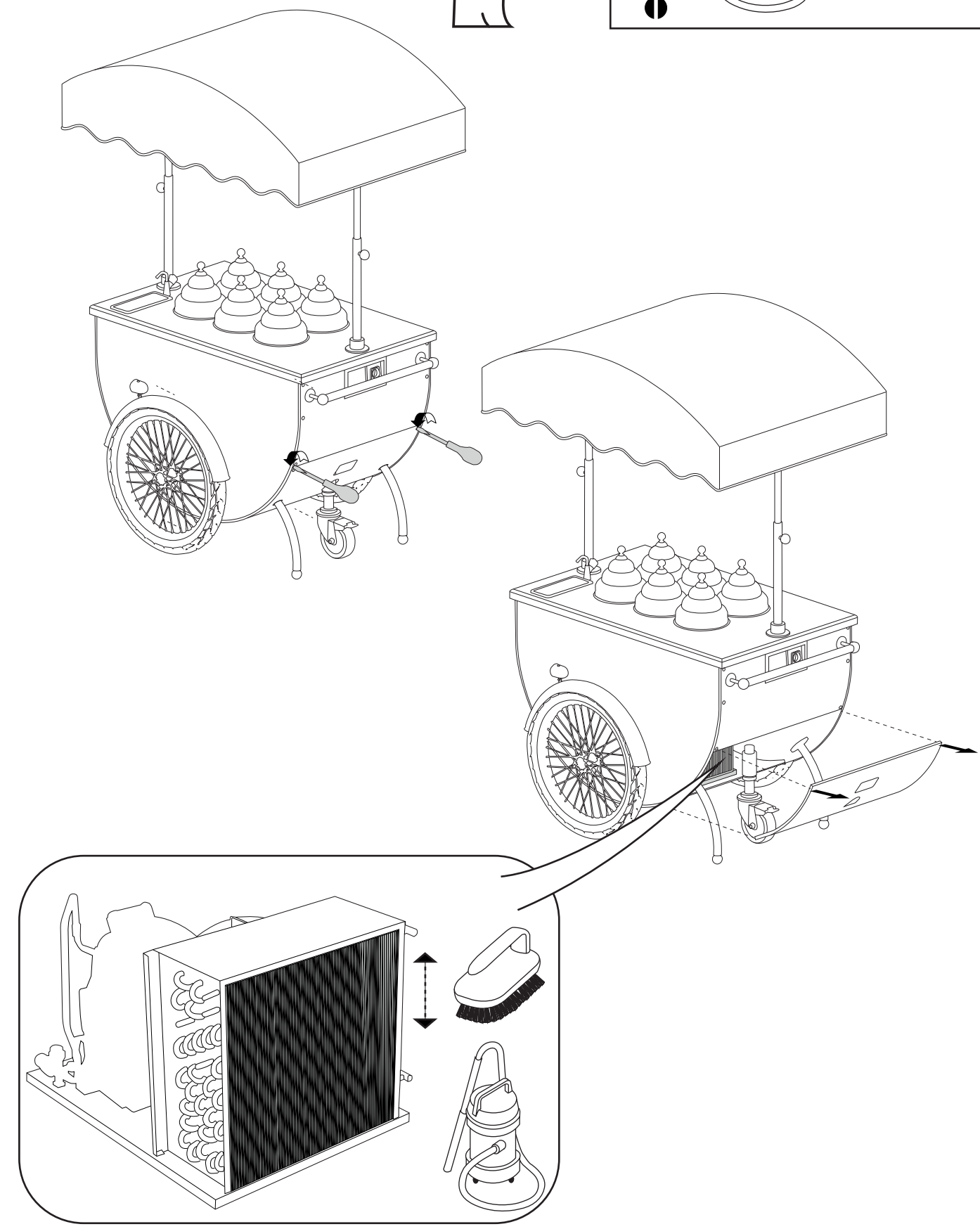
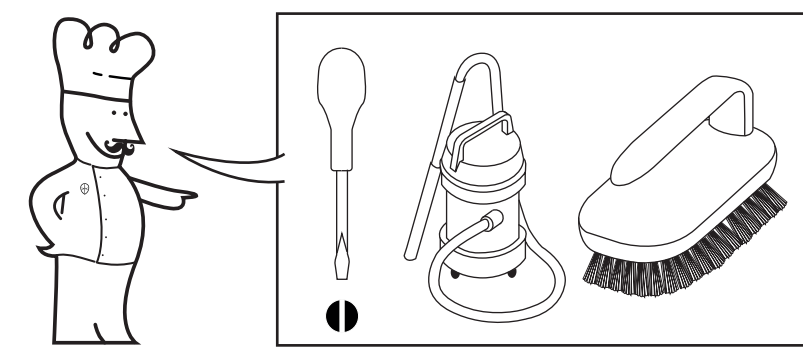
Final dimensions may be a little different

Scan QR CODE
to

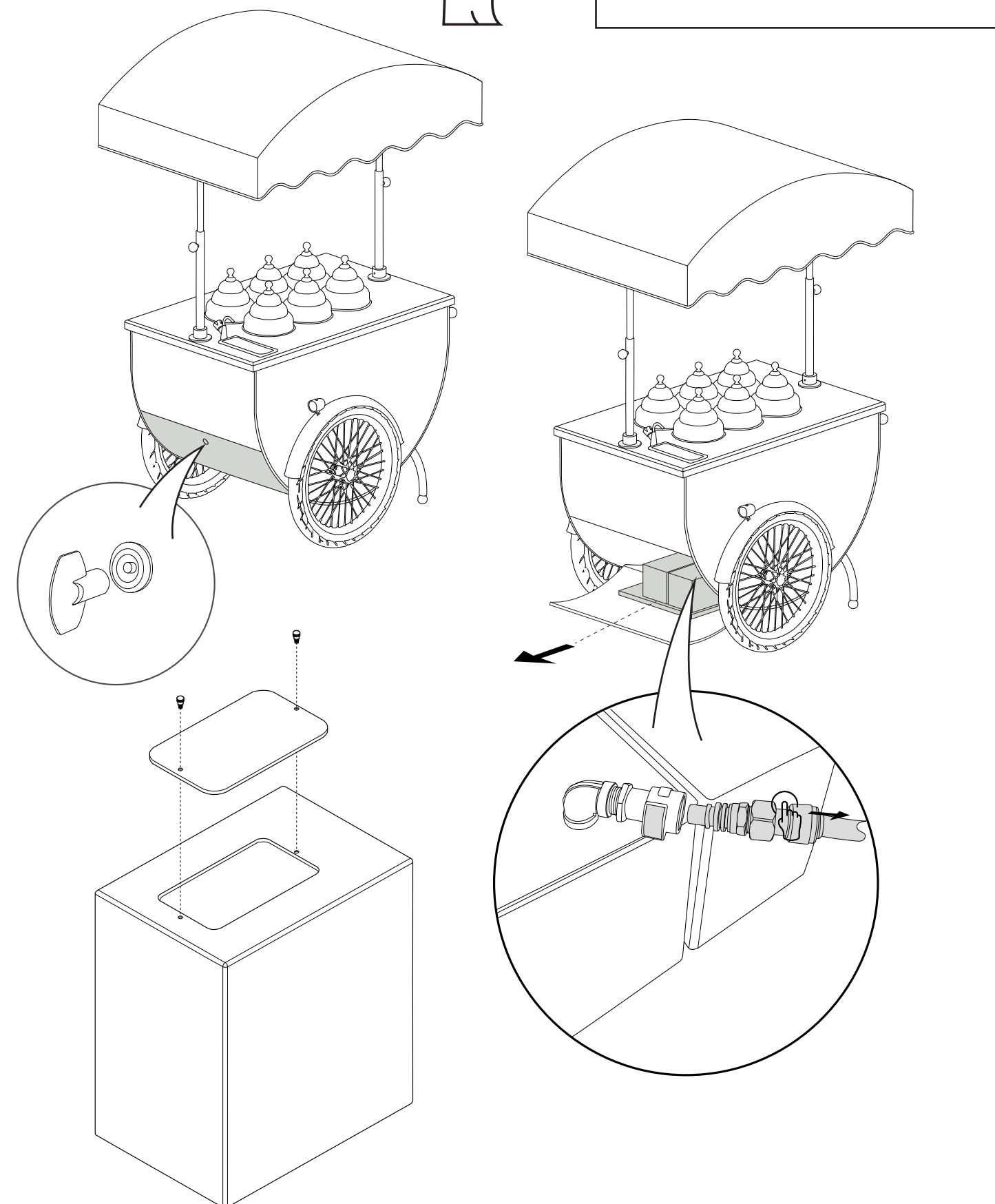
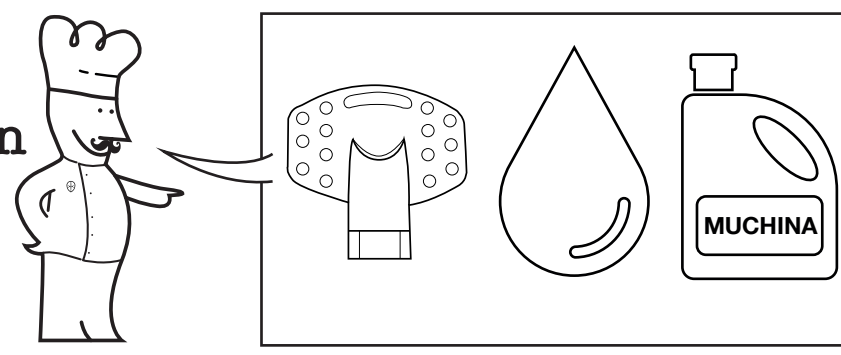


Model: Katerina

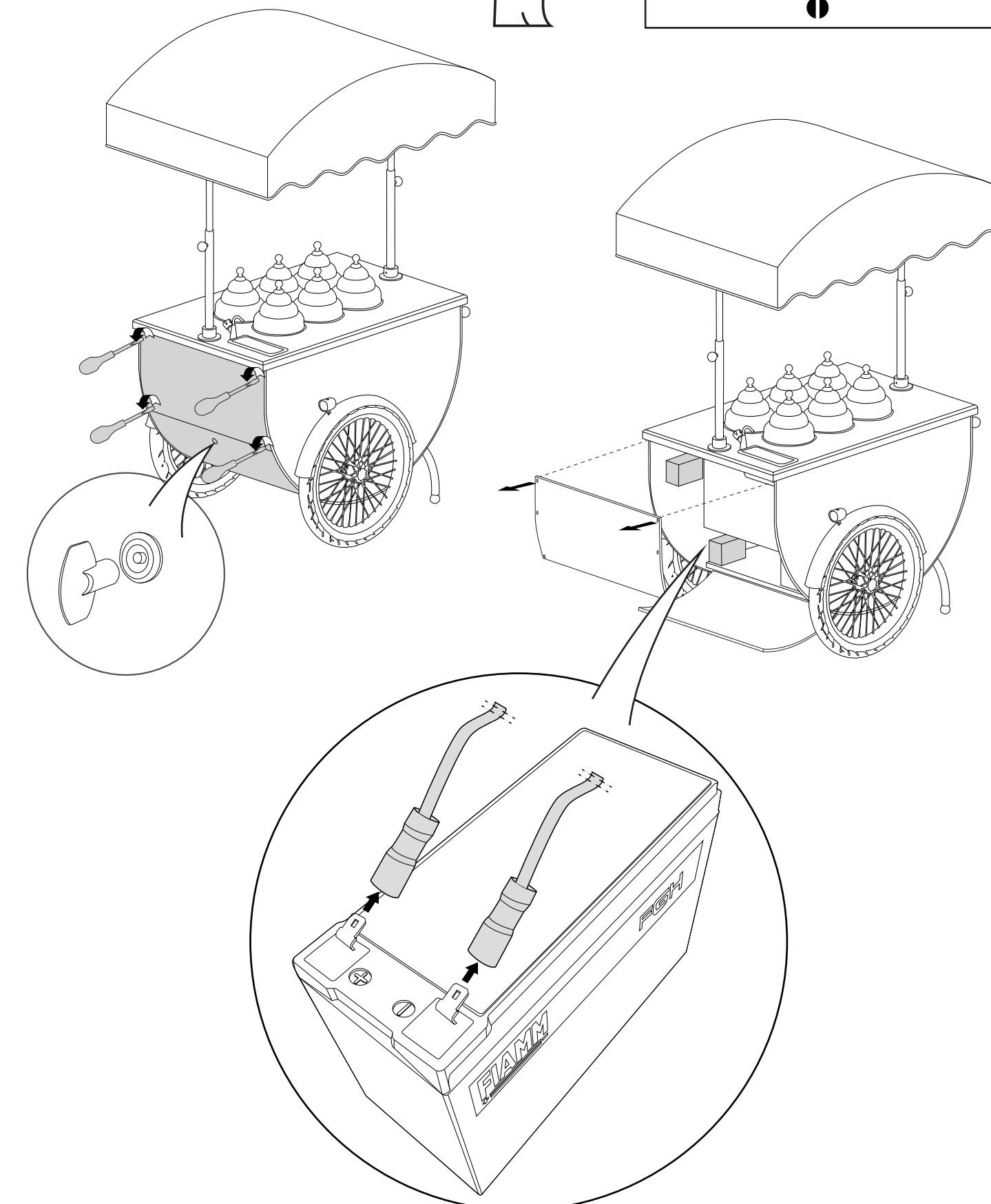
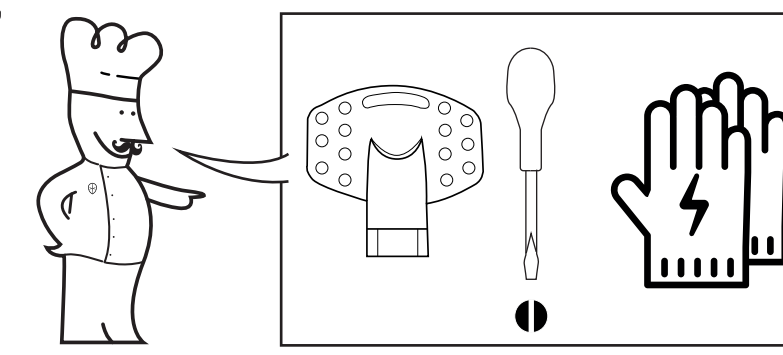
Pulizia condensatore (mensilmente) // Condenser cleaning (monthly)



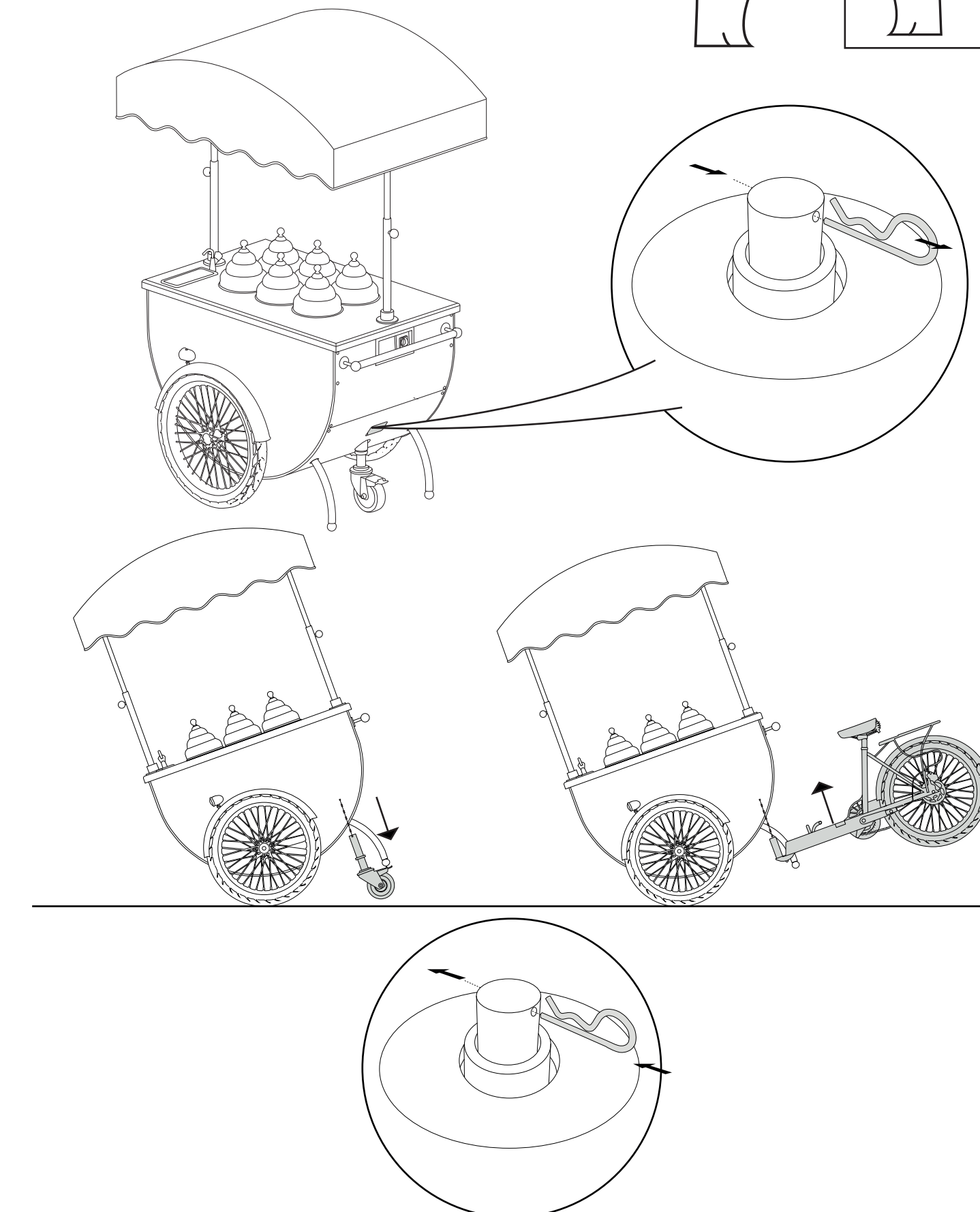
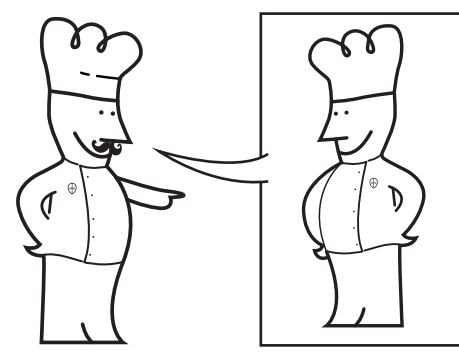
Sanificazione taniche (mensilmente) // Water tank sanitification (monthly)



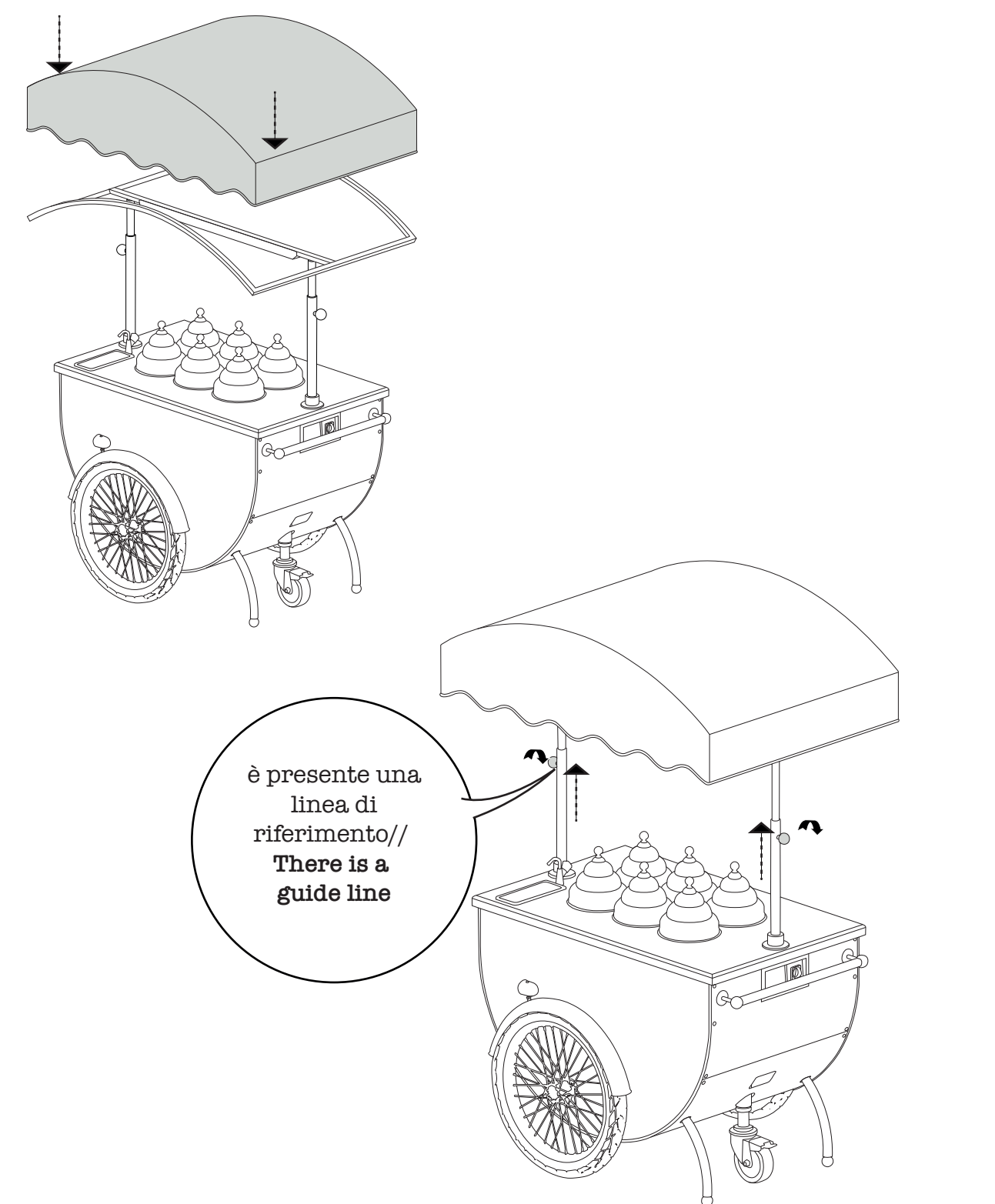
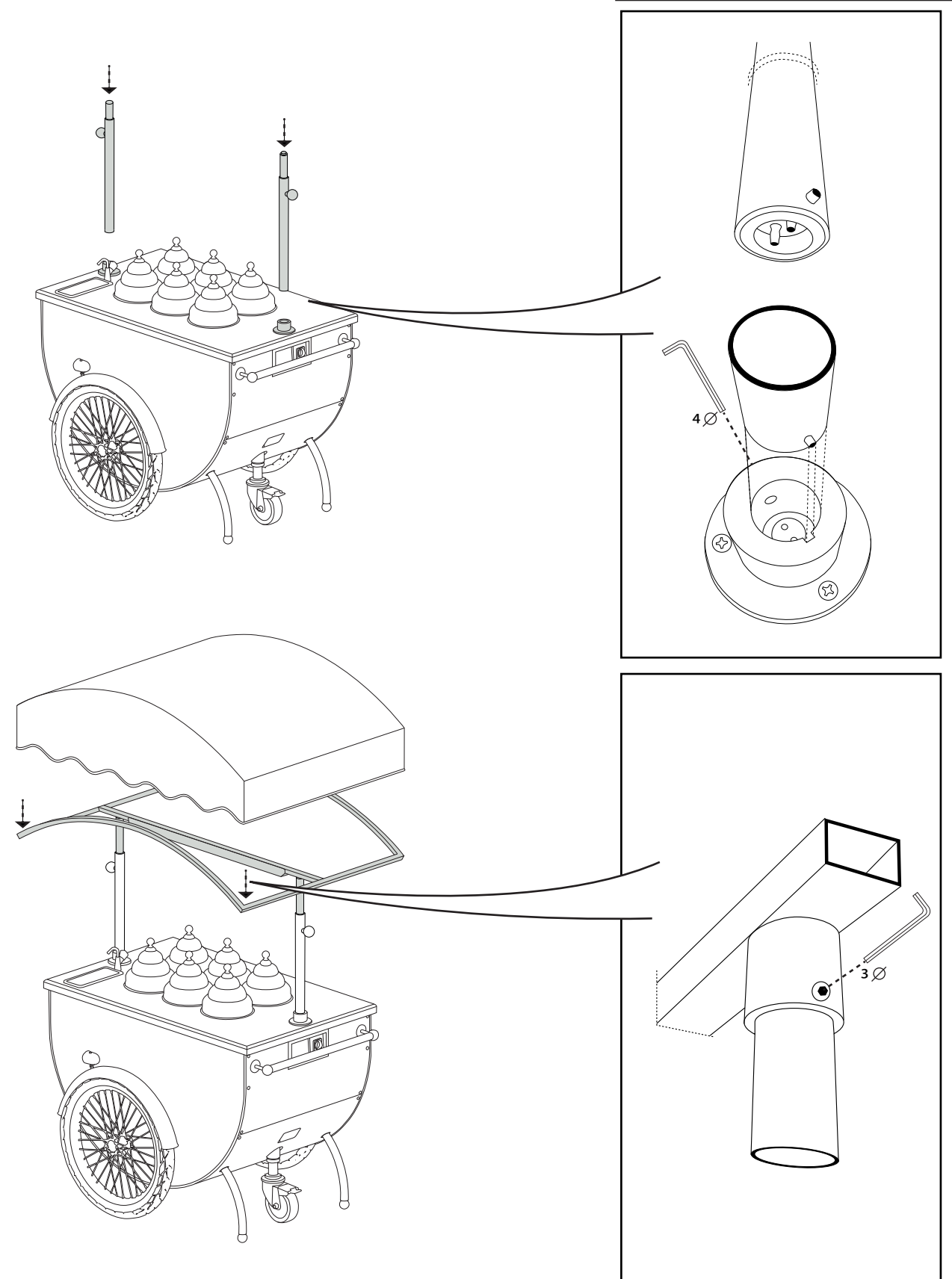
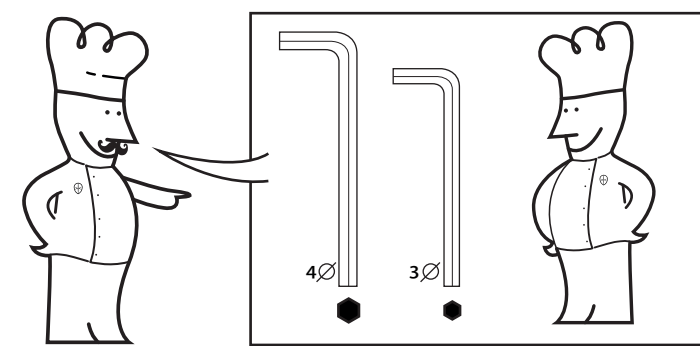
Manutenzione batteria (ogni fine stagione) // Battery's maintenance (every end of season)



Montare e smontare bici // How to assemble bicycle



Montare la tenda // How to assemble the ceiling

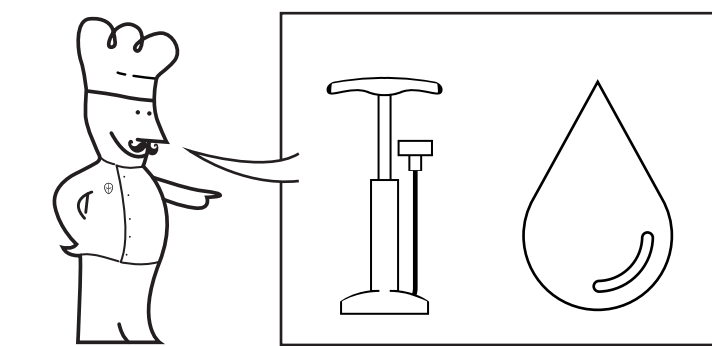


Manutenzione
Pulire regolarmente il tessuto spazzolando con acqua (max 40°) e sapone neutro. Risciacquare abbondantemente e lasciare asciugare il tessuto prima di posarlo

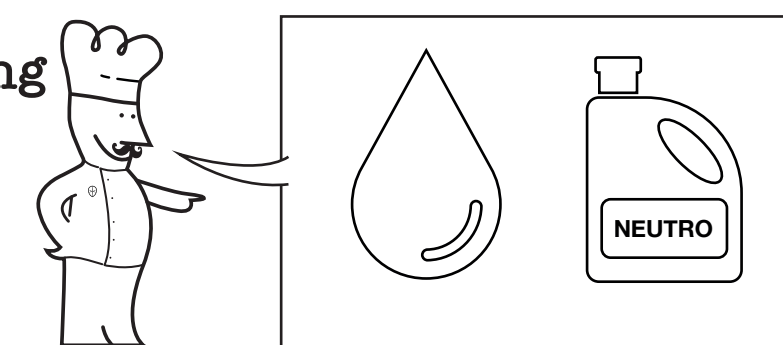
Maintenance
Simply brushing the surface of the fabric with a soft brush using just a solution of water and soap not hotter than 40°C



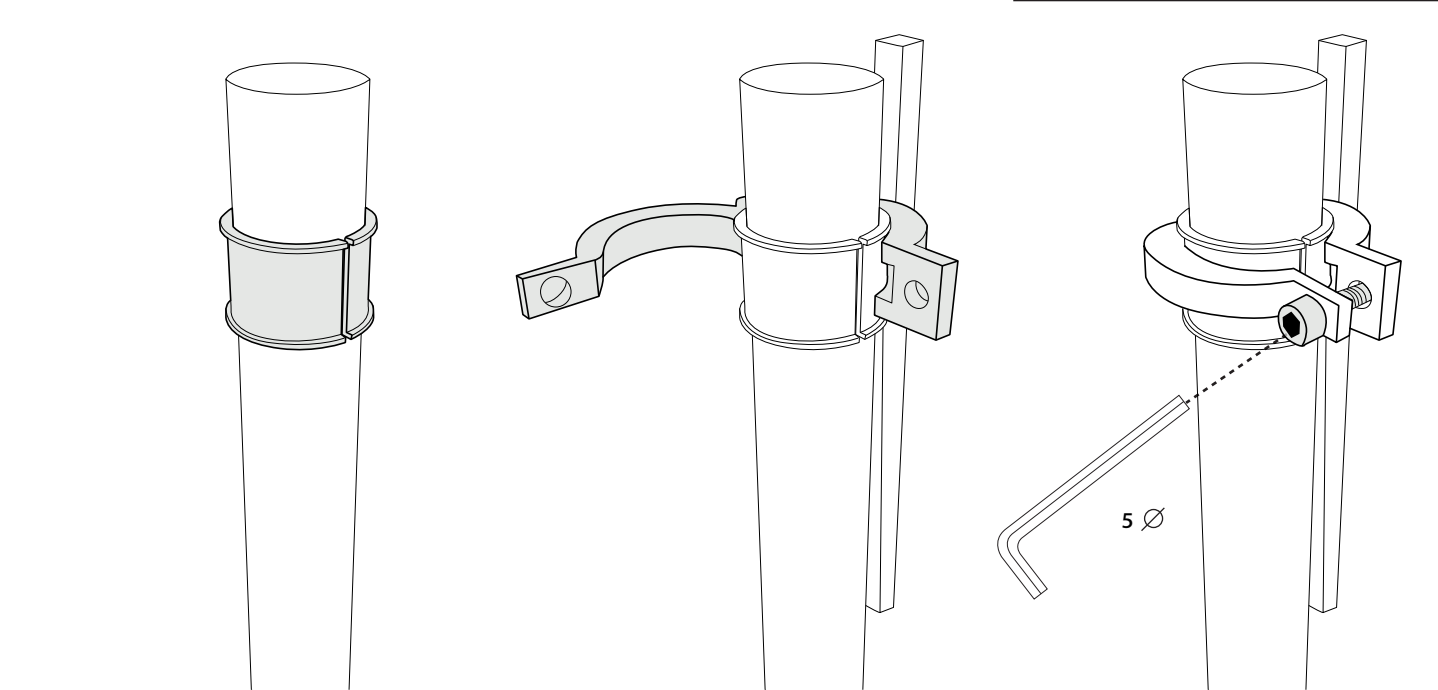
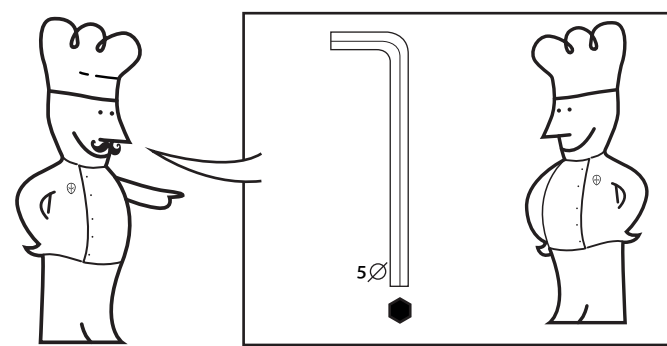
Manutenzione Ruote pulizia raggi // Wheel's maintenance



Pulizia coppe e piano // Worktop and lids cleaning



Montare accessori palo tenda // How to assemble accessories to the pole



Sbrinamento (quando la superficie del ghiaccio supera mm), Modello Vision ogni due giorni // Defrost (every time the thickness of the ice is over 1cm), Vision's models every 48h

La presenza di ghiaccio potrebbe causare l'errata lettura della temperatura e un conseguente cattivo funzionamento del mezzo, in questo caso è necessario seguire i seguenti passi al fine di effettuare lo sbrinamento. // Defrost when the thickness of the ice is over 1cm/ 0,39 inch The presence of ice may be the reason of a work temperature reading and a malfunction of your cart. In this case please follow the steps below:

1. Spegner il carrello // Turn of the cart
2. togliere le coppe // Remove the lids
3. attendere finche tutto il ghiaccio // Wait until the ice is completely melted non sia sciolto (potrebbero volerci diverse ore) // (can require several hours)
4. Asciugare e pulire le superfici // meticulously dry all the surface assicurandosi che tutta l'acqua sia stata eliminata.
5. Riposizionare le coppe // Install the lids
6. Riaccendere il carrello // Turn on the cart